

2022年度 入学試験問題

算 数 C

注 意 事 項

1. 試験開始の合図があるまで、この問題冊子の中を見てはいけません。
2. 試験時間は50分間です。
3. 問題は①～④までです。
4. 解答はすべて解答用紙に書きなさい。
5. 解答用紙に受験番号、氏名を書きなさい。

1 次の にあてはまる答を求めなさい。

(1) $\left\{1\frac{2}{5} - \left(2\frac{1}{12} - 1\frac{1}{3}\right) \times 0.2\right\} \div 2\frac{1}{2} = \text{}$

(2) $8\frac{3}{4} \div \left\{1.75 \div \left(\frac{9}{10} - \text{\right)\right\} = 3\frac{1}{2}$

(3) 22022 分は ① 日 ② 時間 ③ 分です。

(4) ある本を 1 日目には全体の $\frac{1}{4}$, 2 日目には 42 ページ, 3 日目には全体の $\frac{1}{6}$ 読んだので, 残りは 140 ページとなりました。この本は全部で ページあります。

(5) いま, 先生の年れいは 54 才, A は 8 才, B は 5 才, C は 3 才です。
先生の年れいが A, B, C の 3 人の年れいの和に等しくなるのは, いまから 年後です。

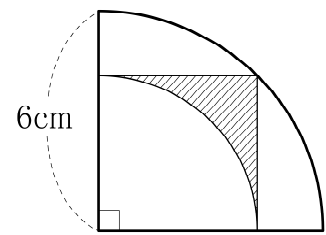
(6) ある店で, 1 個 850 円の商品を仕入れ, 2 割増しの定価をつけました。
 個仕入れたうちの $\frac{3}{5}$ を売ったところ, 売り上げは全部で 91800 円でした。

(7) 10 人の算数のテストの平均点は 79.6 点でした。得点の高い方から 6 人の平均点は 85 点で, 得点の低い方から 4 人の得点は 3 点ずつの差があります。低い方から 3 番目の人の得点は 点です。

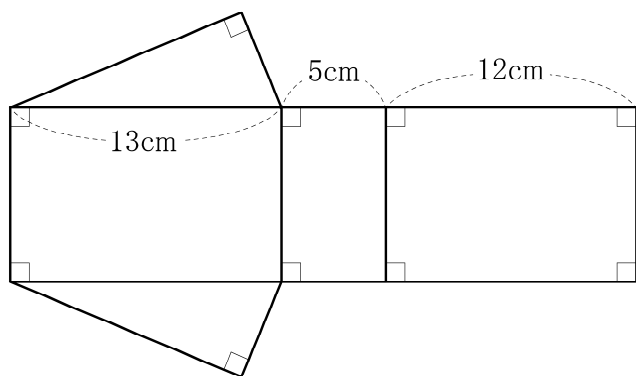
(8) 図は中心角が 90 度のおうぎ形 2 つと正方形を組み合わせたものです。

斜線部分の面積は cm^2 です。

ただし、円周率は 3.14 とします。

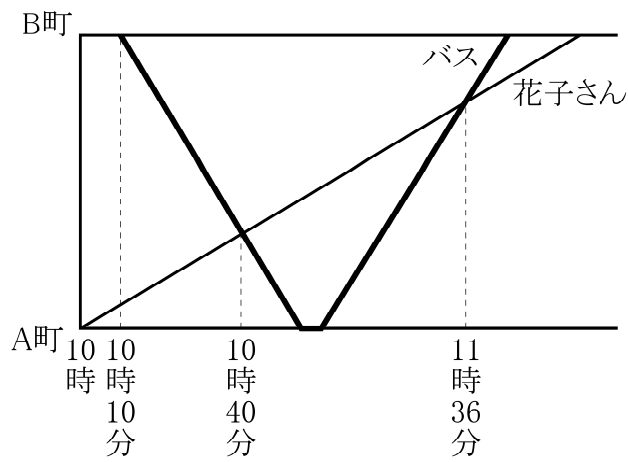


(9) 下の展開図で表される立体の体積が 240 cm^3 のとき、この立体の表面積は cm^2 です。



2 花子さんは、A 町を午前 10 時に自転車に乗って出発し、一定の速さで 36 km はなれた B 町に行きました。また、毎時 48 km の速さで走るバスは、午前 10 時 10 分に B 町から A 町に向かって出発し、途中で花子さんとすれちがいました。その後、A 町に着いて何分か停車した後、折り返して B 町に向かって出発し、その途中で花子さんを追いこしました。グラフは、そのときの様子を表したものです。次の各問に答えなさい。

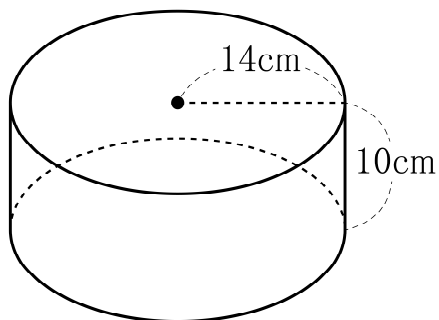
- (1) 花子さんの速さは、毎時何 km ですか。
- (2) バスは、花子さんとすれちがってから追いこすまでに、何 km 走りましたか。
- (3) バスが A 町で停車した時間は何分間ですか。



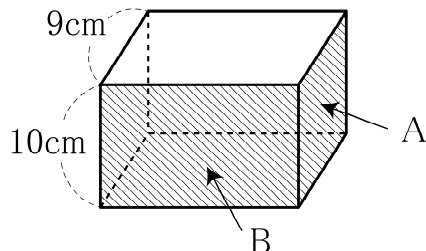
3 図アの円柱の形の容器に、毎分 8.4 L の割合で水を入れます。

次の各問に答えなさい。ただし、容器の厚さはないものとし、また、円周率を $3\frac{1}{7}$ とします。

図ア



図イ



- (1) 空の容器が水でみたされるのは、水を入れ始めてから何秒後ですか。
- (2) 空の容器の底に、1 辺の長さが 7 cm の立方体の形をしたおもりを 4 つ置いてから、容器に水を入れます。容器が水でみたされるのは、水を入れ始めてから何秒後ですか。
- (3) 図イの直方体のおもりを、空の容器の底に A の面を下にして置いたときと B の面を下にして置いたときでは、水を入れはじめてから容器が水でみたされるまでの時間が 6 秒変わりました。このとき、直方体のおもりの体積は何 cm^3 ですか。

4 ある美術館の入館料は、大人 250 円、中学生 150 円、小学生 100 円です。

4 月と 5 月の美術館の入館者数や入館料について、次のことが分かっています。

- 5 月の大人の入館者数は、4 月より 10 % 増加した。
- 5 月の中学生の入館者数は、4 月より 20 % 減少した。
- 5 月の小学生の入館者数は、4 月より 40 人減少した。
- 5 月の中学生と小学生の入館者数の合計は、1510 人であった。
- 4 月の小学生の入館料の合計と 5 月の中学生の入館料の合計は等しかった。
- 5 月の大人の入館料の合計は、522500 円であった。

次の各問に答えなさい。

- (1) 4 月の大人の入館者数は何人ですか。
- (2) 5 月の小学生の入館者数は何人ですか。
- (3) 4 月の中学生の入館者数は何人ですか。
- (4) 4 月の入館料の合計は何円ですか。