

2020年度 入学試験問題  
帰国生入試

# 算 数

注 意 事 項

1. 試験開始の合図があるまで、この問題冊子の中を見てはいけません。
2. 試験時間は30分間です。
3. 問題は①～③までです。
4. 解答はすべて解答用紙に書きなさい。
5. 計算は、問題用紙の余白を使いなさい。
6. 解答用紙に受験番号、氏名を書きなさい。

1 次の  にあてはまる答を求めなさい。

(1)  $\left(1 - \frac{1}{5} - \frac{1}{6}\right) \div \frac{2}{3} + 3.3 = \text{$

(2)  $23 - (12 \div \text{} \times 2 - 3) = 20$

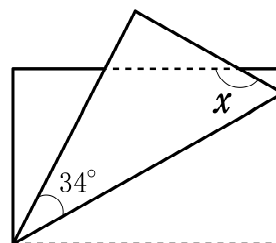
(3) 4% の食塩水 180 g と 9% の食塩水 320 g を混ぜ合わせると  % の食塩水になります。

(4) 仕入れ値の 3 割の利益を見こんで定価をつけた商品を定価の 10% 引きで売ったところ、340 円の利益が出ました。この商品の仕入れ値は  円です。

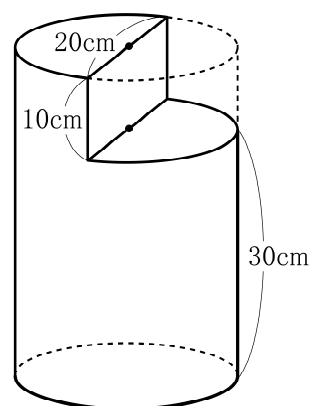
(5) 3.6 km の道のりを、行きは毎時 6 km，帰りは毎時  km の速さで往復すると、1 時間 16 分かかります。

(6) 姉と妹の所持金の比は 3 : 1 ですが、姉が妹に 480 円あげたので所持金の比は 2 : 1 となりました。姉のはじめの所持金は  円です。

(7) 長方形の紙を、右図のように折り曲げました。  
角  $x$  の大きさは  度です。



(8) 図は直径 20 cm の円柱の一部を切り取った立体です。  
この立体の体積は   $\text{cm}^3$  です。  
ただし、円周率は 3.14 とします。



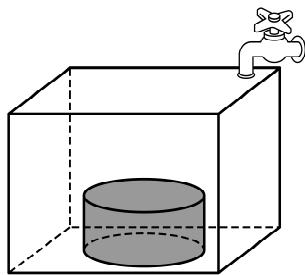


**2** 1 から 2020 までの数字が 1 つずつ書かれた 2020 枚のカードがあります。次の各問いに答えなさい。

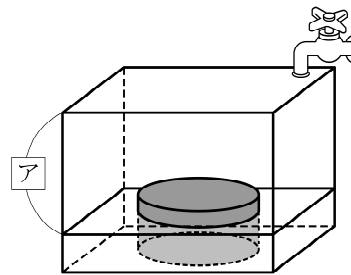
- (1) 5 でも 6 でも 7 でも割り切れる数字のカードは何枚ありますか。
- (2) 5 でも 6 でも割り切れるが、7 で割り切れない数字のカードは何枚ありますか。



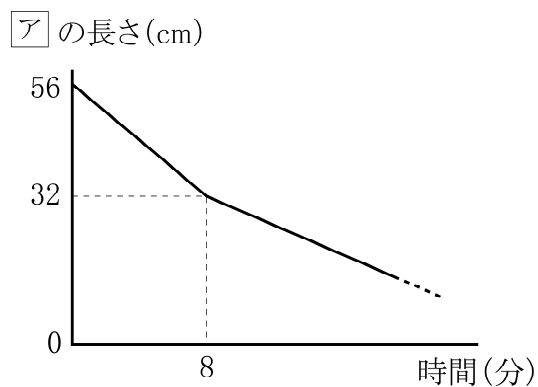
- 3 図1のように、直方体の容器の中に鉄でできた円柱の物体が入っています。  
 この容器に一定の割合で水を入れます。  
 また、図2のように容器の上から水面までの長さを「ア」とします。  
 図3のグラフはこのときの「ア」の長さと、水を入れはじめてからの時間を表したものです。  
 次の各問いに答えなさい。



【図1】



【図2】



【図3】

- (1) 容器の深さと円柱の物体の高さは、それぞれ何 cm ですか。

水を入れはじめてから 12 分後の「ア」の長さは、24 cm でした。

- (2) 水がいっぱいになるのは、水を入れはじめてから何分後ですか。  
 (3) 直方体の容器の底面積は、円柱の物体の底面積の何倍ですか。

