

2020年度 入学試験問題

算 数 B

注 意 事 項

1. 試験開始の合図があるまで、この問題冊子の中を見てはいけません。
2. 試験時間は50分間です。
3. 問題は①～⑤までです。
4. 解答はすべて解答用紙に書きなさい。
5. 解答用紙に受験番号、氏名を書きなさい。

1 次の にあてはまる答を求めなさい。

(1) $(0.625 - \frac{5}{12}) \times 1\frac{1}{3} \div 0.5 = \text{$

(2) $0.9 \div 0.03 + (\text{} - \frac{2}{3}) \times 21 = 100$

(3) 0.455日は ① 時間 ② 分 ③ 秒です。

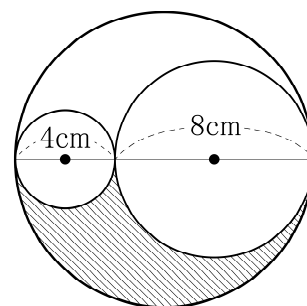
(4) 一の位を四捨五入して 100 になる整数をすべて足すと になります。

(5) A, B, C, D, E, F の 6 人が算数のテストを受けました。全員の平均は 75 点, A, B, C, D の平均は 70 点で, E は F より 8 点だけ点数がよかったとき, E の点数は 点です。

(6) 1 本 80 円のえんぴつと 1 本 110 円のカラーペンを合わせて 15 本買って, 60 円の箱に入れたところ, 代金は 1500 円でした。カラーペンを買った本数は 本です。

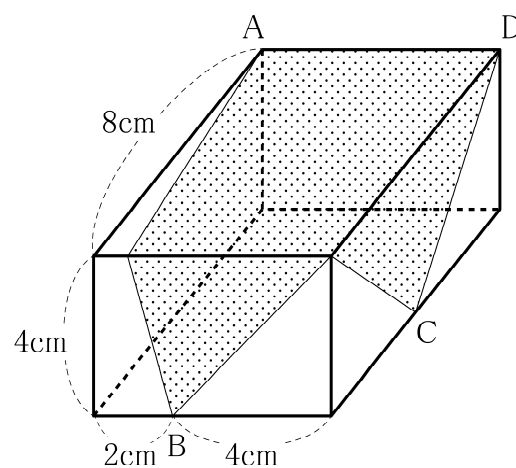
(7) 片道 4.2 km の道のりを, 行きは毎分 60 m で歩き, 帰りは毎分 140 m で走りました。往復の平均の速さは毎分 m です。

(8) 図のように, 大きな円の直径上に, 2 つの小さな円の中心が
あります。斜線部分の面積は cm^2 です。
ただし, 円周率は 3.14 とします。



- 2 ある作業を花子さんだけですると 55 分，花子と洋子さんの 2 人ですると 33 分かかります。
この作業を，洋子さんが 6 分間したあとに，花子さんと洋子さんの 2 人ですると，終わるまでに全体で何分何秒かかりますか。

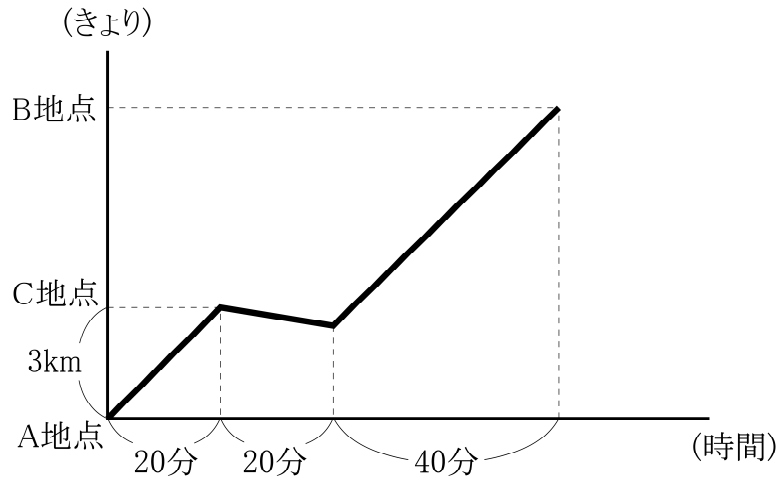
- 3 直方体の箱に四角形の紙をはると，四角形の4つの頂点A, B, C, Dは図のようになりました。
 このとき，四角形の紙の面積は何 cm^2 ですか。



4 ある商品の仕入れ値は 100 個までは 1 個 120 円で、100 個をこえる分は 1 個 110 円になります。仕入れ値の総額を 2 割増しにした額を、仕入れた個数で割って商品 1 個あたりの定価をつけます。ただし、割り切れないときは小数点以下を切り捨てます。次の各問いに答えなさい。

- (1) 商品を 350 個仕入れたときの定価は何円ですか。
- (2) 商品を 350 個仕入れて、すべて定価で売ったとき、全体の利益は何円ですか。
- (3) 商品を 600 個仕入れて、はじめは定価で売っていましたが、しかし売れゆきが悪いため、途中から定価の半額に値引きしたところすべて売り切れました。全体の利益が 10050 円であったとき、定価で売った商品は何個ですか。

- 5 川の下流に A 地点，上流に B 地点があり，A 地点と B 地点を結ぶ船が運航されています。ある日，A 地点から B 地点へ向かっている間に，C 地点でエンジンが故障してしまったため，高速船をよび，修理してもらいました。再びエンジンが動き出すまでに，故障してから 20 分かかってしまったので，予定よりも 24 分おくらせて B 地点に着きました。下のグラフは，船の進むようすを表したものです。



次の各問いに答えなさい。

- (1) A 地点と B 地点の間のきょりは何 km ですか。
- (2) この川の流れの速さは毎分何 m ですか。
- (3) 高速船は，エンジンが故障してから 5 分後に A 地点を出発し，その 5 分後に故障した船のいる場所に着きました。高速船の流れのないところでの速さは毎時何 km ですか。